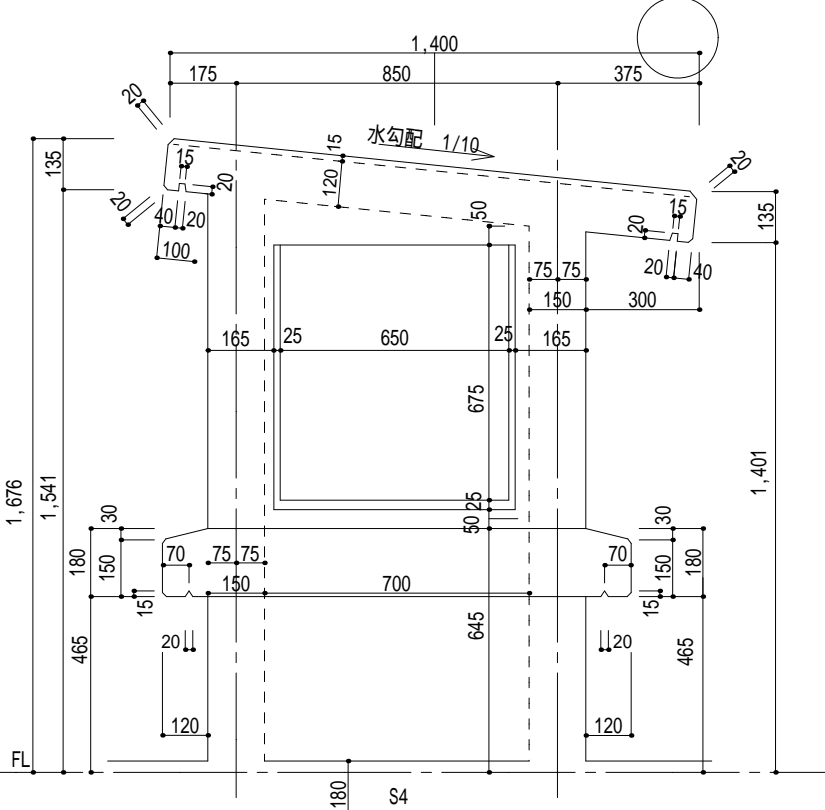
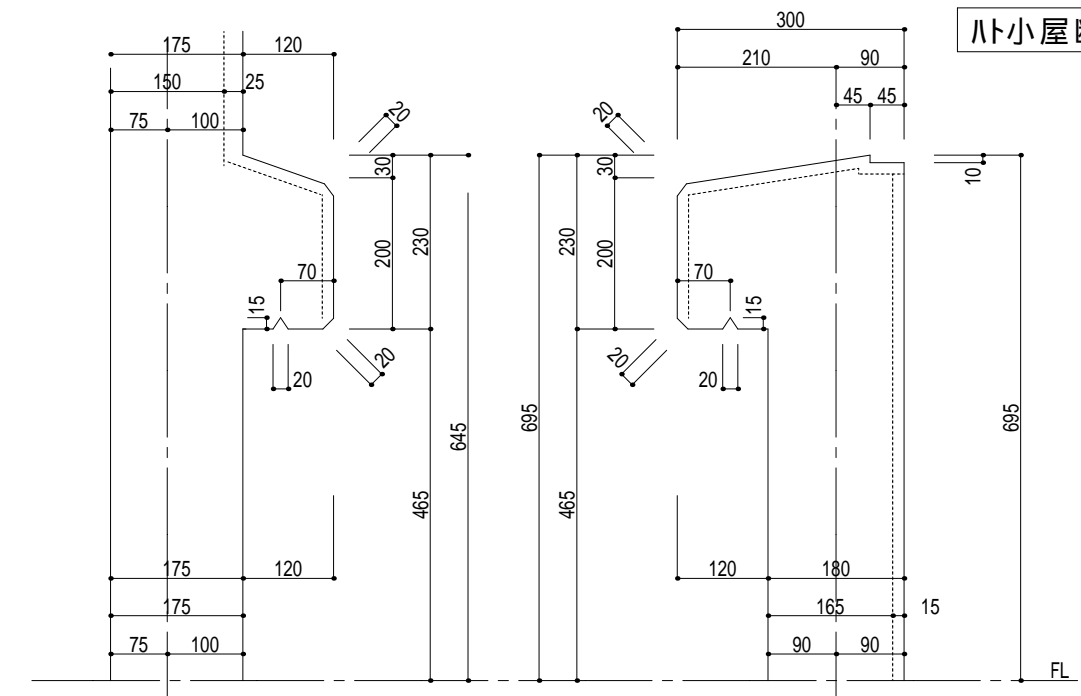


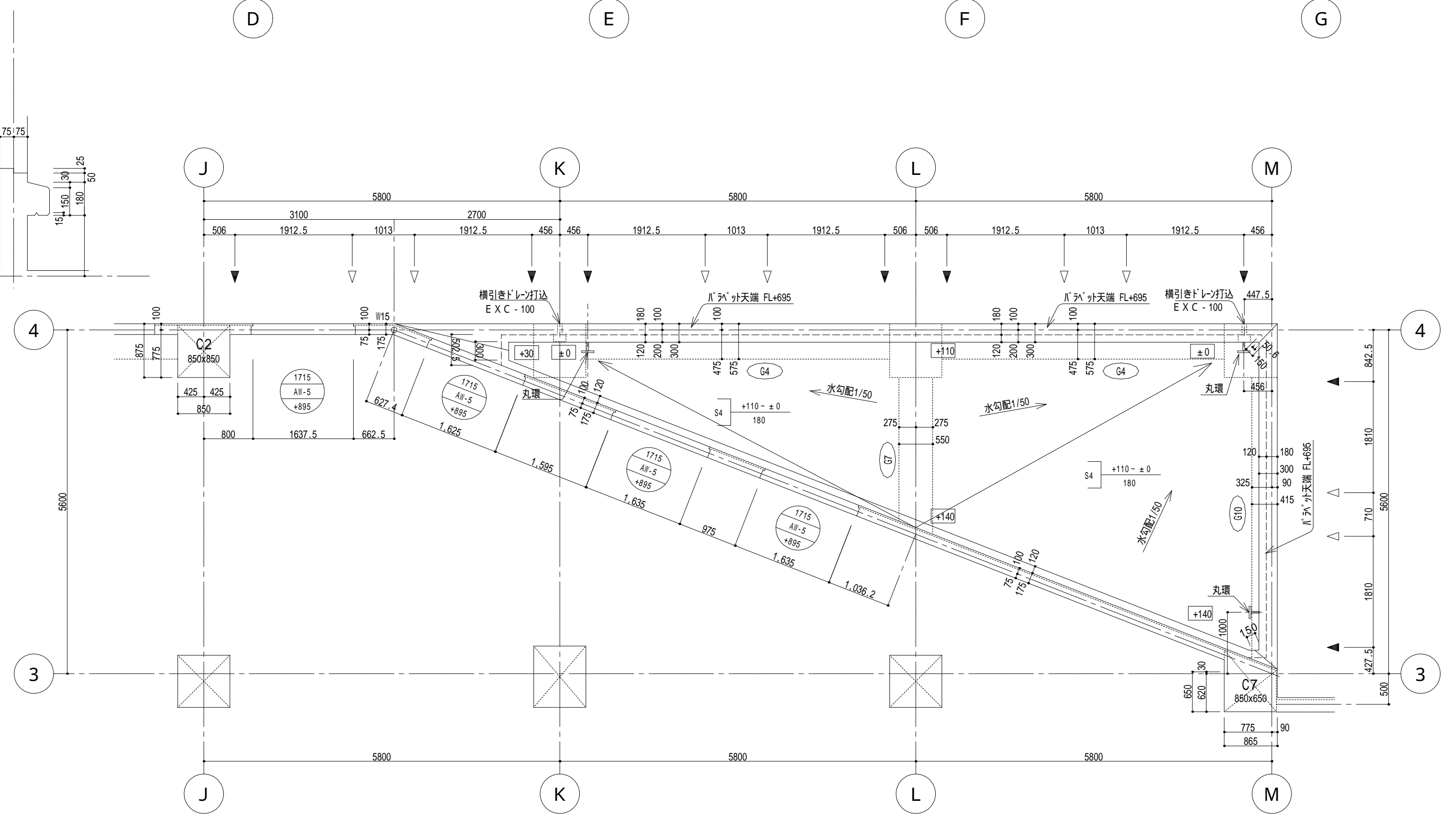
排煙トプライト断面詳細図 (1/20)



ト小屋断面詳細図 (1/20)



パラベット詳細図 (1/10)



誘発目地	
外部	
内部	
- R15	外 20-15-15
	内 20-15-15
- R20	外 20-15-15
	内 20-15-15

**凡例**

レベルは、3FLを基準とする(2FL+3410)

スラブ 符号 S1 ±0 → 5FLからの構造天端レベル  
 a+150+b → スラブ厚(a:天端増打厚さ、b:下増打)

1615 → 建具寸法・高さ  
 AV-6 → 建具番号  
 +995 → 開口下端

G6 → 梁記号

打組目地 → 断面

スラブの主筋方向を示す →

特記のないスラブの主筋方向は →

完全20ヶ所を示す(20ヶ所 25mm)

